

***Жидкостный подогреватель
Thermo Pro 90***

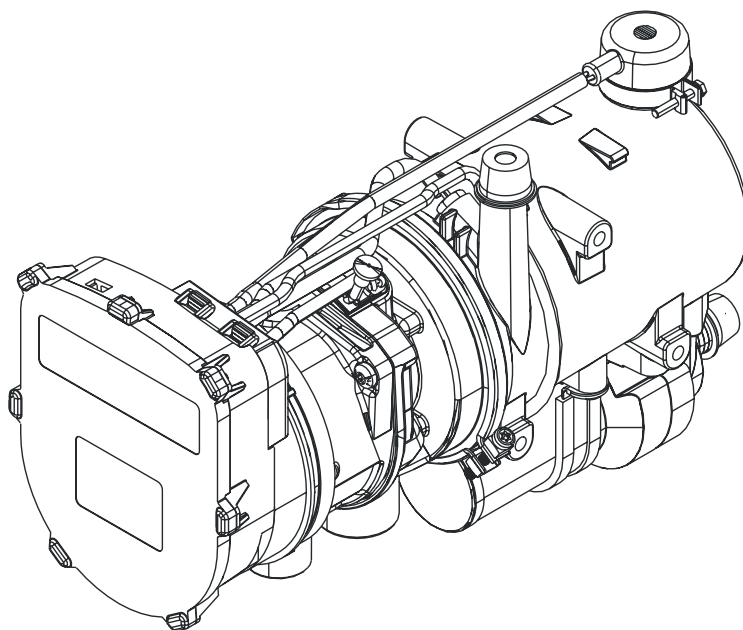
Каталог запасных частей



Содержание	Страница
Подогреватель в сборе	3
Детали подогревателя	4
Топливная система	6
Система отвода выхлопных газов	7
Система подачи воздуха для горения	8
Электрические детали	9
Детали для монтажа	10

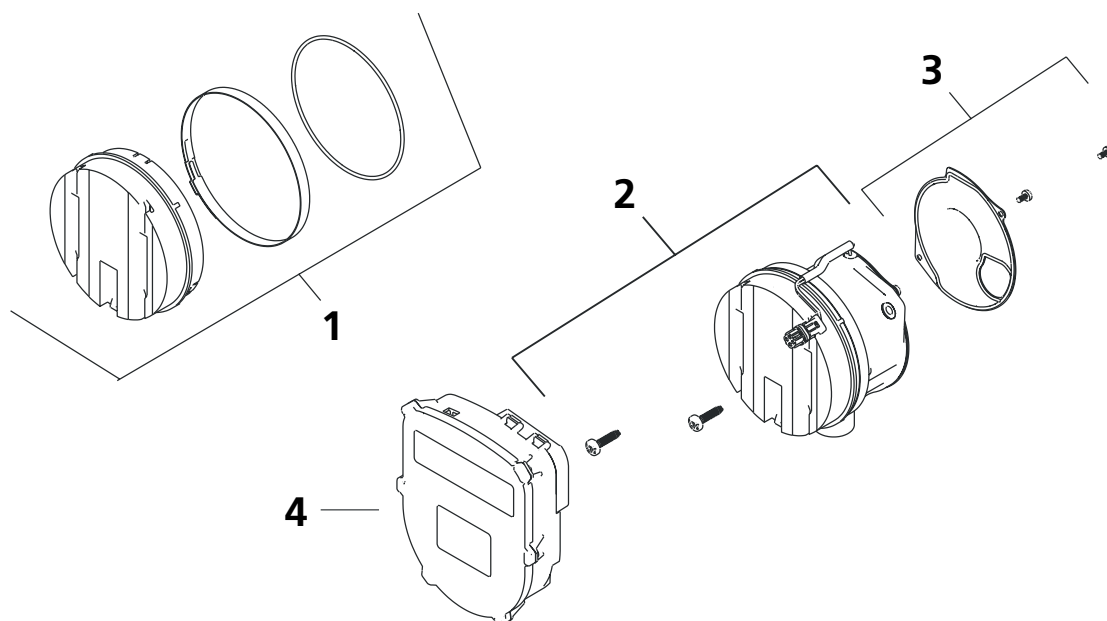
Исполнение подогревателя:		Примечание
1317417	Thermo Pro 90 Standard 24 V Diesel	с циркуляционным насосом U4846
1317418	Thermo Pro 90 Standard 12 V Diesel	

Подогреватель в сборе



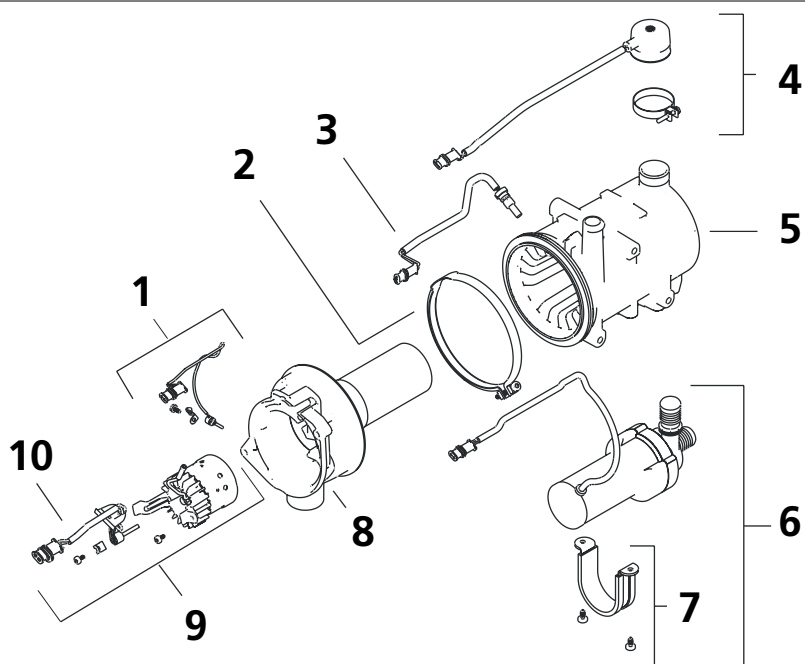
Id. Nr.	Наименование
1317510A	Thermo Pro 90 Diesel 24V с циркуляционным насосом U4846
1317511A	Thermo Pro 90 Diesel 12V с циркуляционным насосом U4846

Детали подогревателя



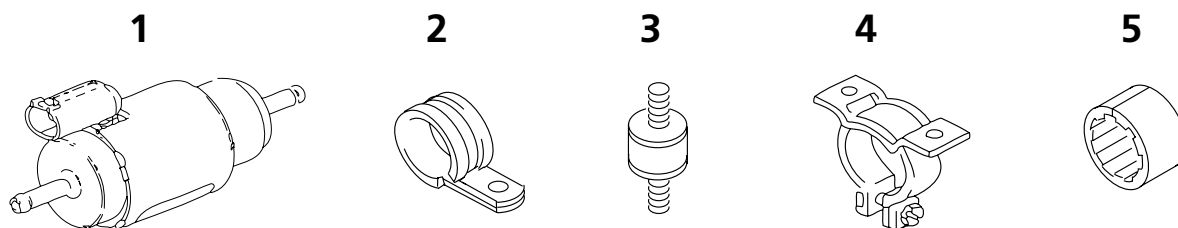
Поз.	Id. Nr.	Наименование
1	9026203A	Крышка нагнетателя
2	1317514A	Нагнетатель Дизель 12В вкл. винты 2шт. (1315533A)
2	1317513A	Нагнетатель Дизель 24В вкл. винты 2шт. (1315533A)
3	9025267A	Уплотнение нагнетатель-теплообменник
4	9026201A	Блок управления SG1577-E3.6 12В Standard U4846
4	9026202A	Блок управления SG1577-E3.6 24В Standard U4846

Детали подогревателя



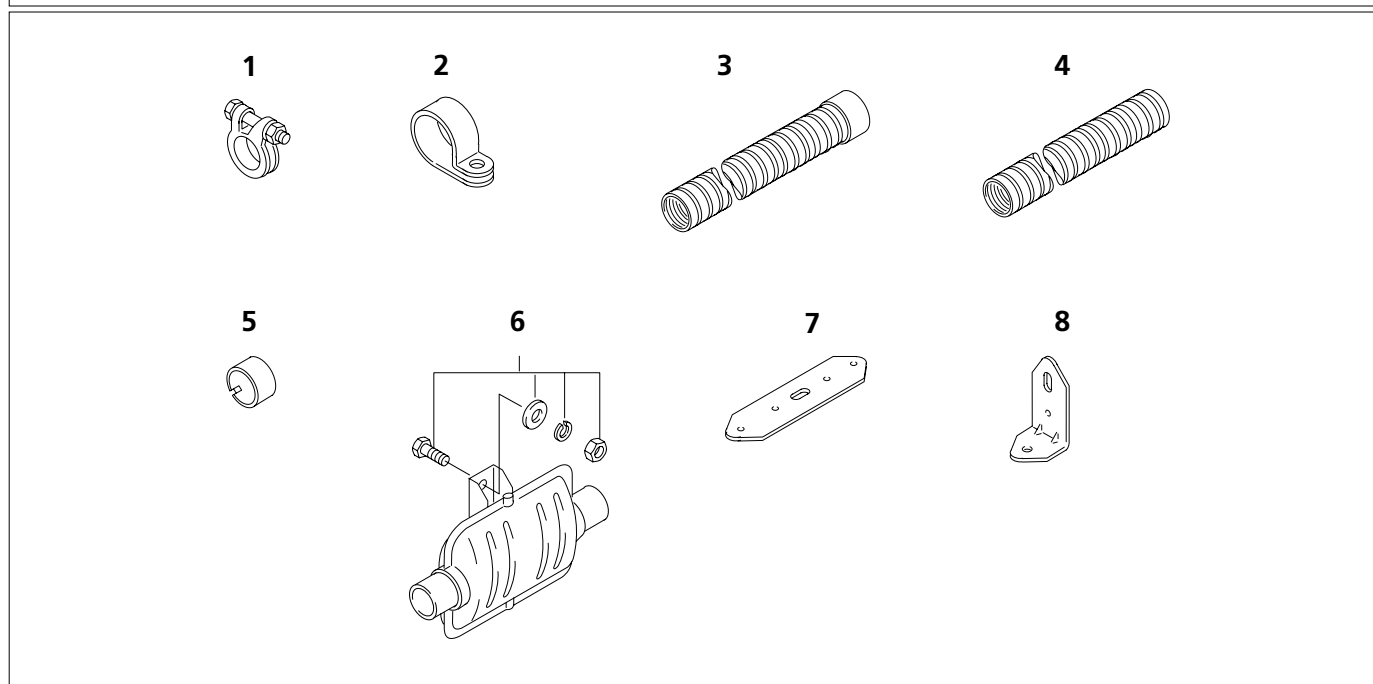
Поз.	Id. Nr.	Наименование
1	1317520A	Датчик температуры выхлопных газов
2	21295A	Хомут крепежный d129
3	9010620A	Температурный датчик (комплект)
4	9010616A	Датчик защиты от перегрева (комплект)
5	1317521A	Теплообменник
6	1317525A	Циркуляционный насос U4846 12В
6	1317524A	Циркуляционный насос U4846 24В
7	9026176A	Детали для монтажа циркуляционного насоса
8	1317515A	Жаровая труба
9	1317517A	Горелка Thermo Pro 90 12В
	1317516A	Горелка Thermo Pro 90 24В
	1317519A	Штифт накала Thermo Pro 90 12В
10	1317518A	Штифт накала Thermo Pro 90 24В

Топливная система



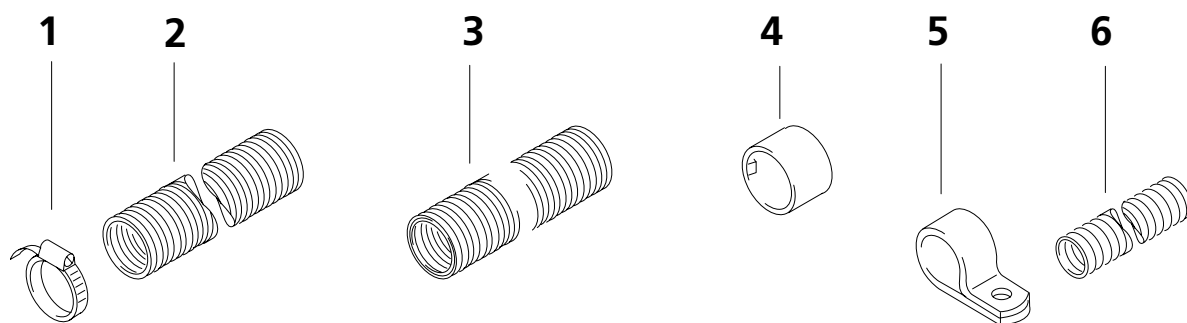
Поз.	Id. Nr.	Наименование	Примечание
1	9026177A	Топливный насос DP 42	
2	21499A	Хомут d35	
3	1310790A	Демпфер резино-металлический M8	
4	255149	Хомут с кронштейном	
5	131320	Проставка	

Система отвода выхлопных газов



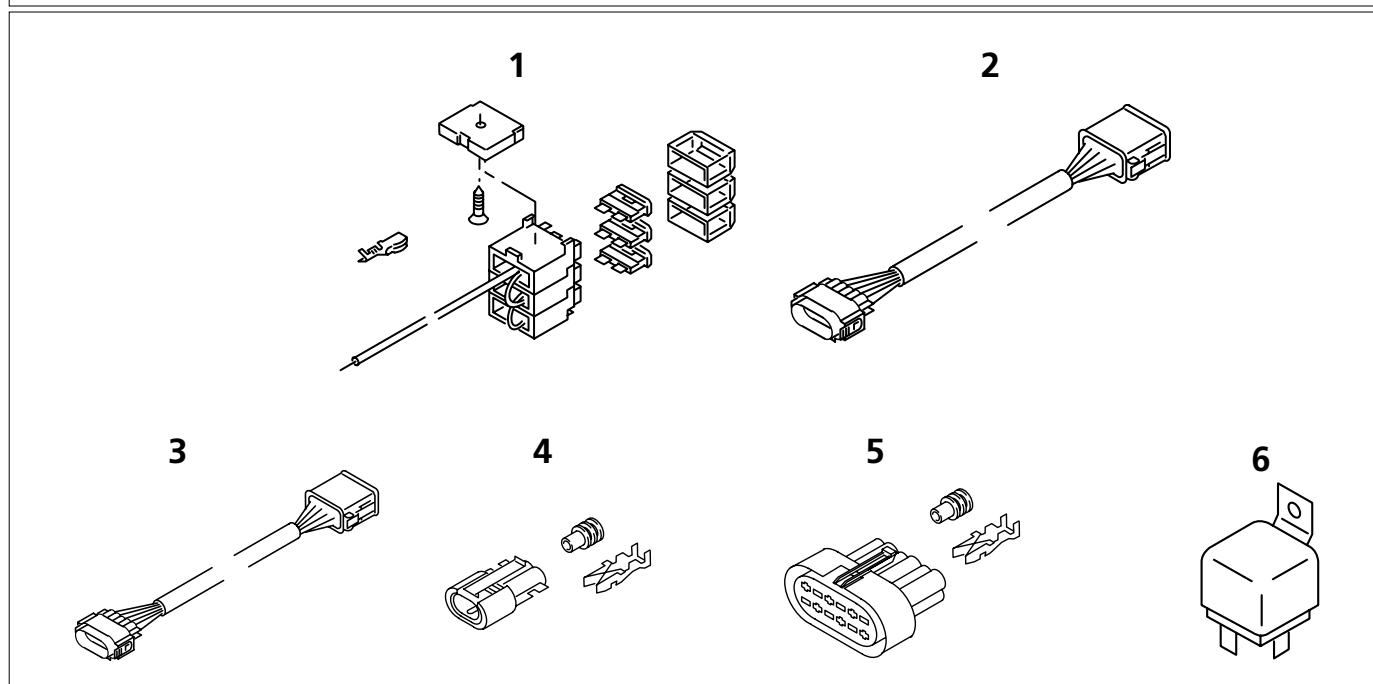
Поз.	Id. Nr.	Наименование	Примечание
1	1312407A	Хомут силовой Ø 39-42	Ø 39-42 4x
2	90433A	Хомут Ø 42	Ø 42/15/6,4- W5
3	15527A	Труба гибкая L= 1000мм Øвн. 38 Øнар. 42	L= 1000мм вн.Ø38 / нар.Ø42
4	353221	Труба гибкая Øвн. 38 Øнар. 42 (на метраж)	вн.Ø38 / нар.Ø42
5	24046A	Колпачок защитный Ø 42.3	Ø 42.3
6	новинка	Глушитель Ø 38	Ø 38
		вкл. детали для монтажа	
7	242888	Кронштейн	
8	242780	Уголок	

Система подачи воздуха для горения



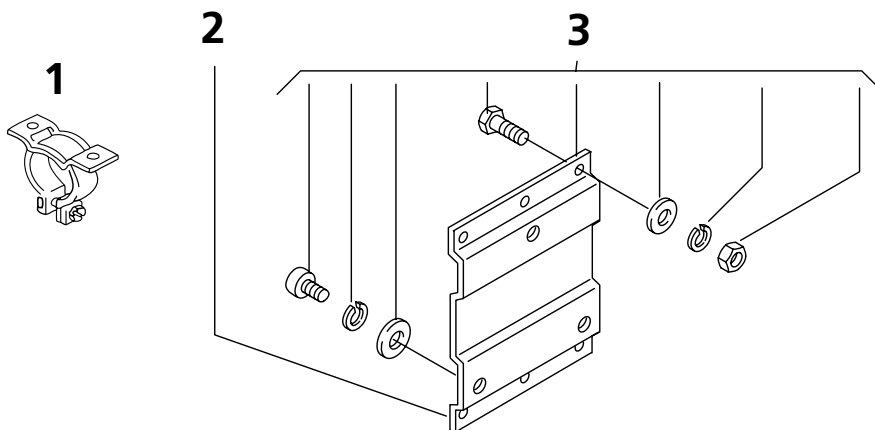
Поз.	Id. Nr.	Наименование	Примечание
1	9014771A	Хомут Ø 23-35	Ø 23-35, 2x
2	22931A	Труба забора воздуха для горения РАК L=1160мм Øвнутр. 30	L=1160мм Øвнутр. 30
3	63204B	Труба забора воздуха для горения L=1900мм Øвнутр. 30	L=1900мм Øвнутр. 30
4	29519A	Колпачок защитный Øвнутр. 39	Øвнутр. 39
5	499021	Хомут Ø 33	Ø 33; 2x
6	21446A	Труба забора воздуха для горения КАК Øвн. 30,5 Øнар. 35 / на метраж	КАК Øвн. 30,5 Øнар. 35

Электрические детали



Поз.	Id. Nr.	Наименование	Примечание
1	29661C	Держатели предохранителей со жгутом проводов	
2	9005029B	Кабельный жгут к автомобилю	
3	90216B	Кабельный жгут L = прибл. 1520мм топливный насос	L = прибл. 1520мм
4	65667A	Разъем (комплект) для блока управления и топливного насоса	
5	65668A	Разъем (комплект) для блока управления и кабельного жгута подогревателя	
6	15752A	Реле 12В	12V 4 RD 003 520-08

Детали для монтажа



Поз.	Id. Nr.	Наименование	Примечание
1	1310582A	Хомут с кронштейном	
2	20583A	Кронштейн	
3	9011523A	Детали для монтажа кронштейна	

Телефонные номера уполномоченных сервисных центров Вы найдете в прилагаемой к продукции документации или на Web-сайте www.webasto.ru.

Webasto Thermo & Comfort SE
Postfach 1410
82199 Gilching
Germany

Besucheradresse / Visiting address:
Friedrichshafener Strasse 9
82205 Gilching
Germany

Internet: www.webasto.com
Technical Extranet: <http://dealers.webasto.com>

Nur innerhalb von Deutschland / Only in Germany
Tel. / Phone: 01805 93 22 78*

*(14 Cent aus dem deutschen Festnetz / 14 cents from German fixed line network)